

saptamana scolara: 26
perioada: 2020.03.23 – 2020. 03.27
termen de predare: **02.04.2020**

CALCUL CONSUM MATERIAL DE FINISAJ
laborator tehnologic

APLICATIE PRACTICA:

Se va finisa cu lac incolor biroul prezentat in imaginea alaturata:

sa se calculeze cantitatea de lac consumat cunoscand urmatoarele date:

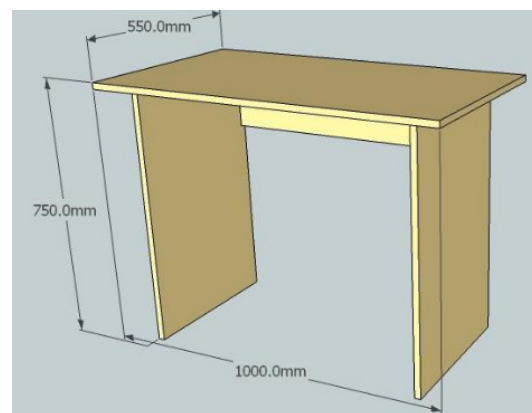
- grosimea placilor care formeaza biroul este de 20 mm
- piesele care formeaza biroul sunt:

placa de masa – cu dimensiunile din desen

doua placi de picior a caror latime este de 450mm, lungimea se va calcula din dimensiunea data in desen

o legatura dintre picioare cu dimensiunea de 860 x 250 mm

- consumul de lac pe un m² este de 0,2 kg
- se aplica trei straturi de lac
- pierderea de lac la pulverizare este de 50%



ETAPELE DE REZOLVARE:

1. se vor calcula dimensiunile placilor si se vor transforma in metri
2. se calculeaza suprafata fiecarei placi
3. se inmulteste suprafata placilor cu numarul de fete a placilor care se va finisa – se obtine suprafata de finisare pentru fiecare placa
4. se aduna suprafetele de finisare - astfel se va obtine suprafata totala de finisare
5. se inmulteste suprafata totala de finisare cu consumul de lac – se obtine cantitatea de lac pentru un strat
6. se inmulteste cantitatea de lac obtinuta la punctul 5, cu numarul de straturi de lac
7. se calculeaza pierderea de lac in kilograme, prin inmultirea cantitatii obtinute la punctul 6 cu pierderea in procente data la inceput
8. se aduna cantitatea de lac obtinut la punctul 6 cu pierderea de lac obtinut la punctul 7 si astfel se obtine **cantitatea totala de lac utilizat**, care este rezultatul final a aplicatiei practice.

la aplicatie nu se vor lua in considerare canturile